

Мембранные насосы НОВОГО ПОКОЛЕНИЯ

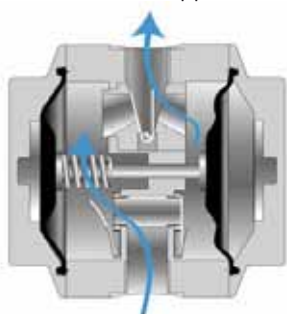


1/4" ALU/PTFE

Уникальный самоочищающийся воздушный привод способен работать с сухим, влажным или грязным сжатым воздухом, нечувствителен к замерзанию. Простая и быстрая замена. Оптимальное управление мембраной насоса с пониженной пульсацией.



Вместо того чтобы поток прерывался с многими изменениями направления, здесь он проходит через центр насоса. В этом случае потери понижаются и поток более эффективный и четкий.



Технические данные

Подключение к процессу	1/4"
Входное отверстие для воздуха	3/8"
Максимальный перекачиваемый объем	20 л/мин
Высота сухого всасывания	3 метра
Высота влажного всасывания	8 метров
Максимальное давление воздуха	10 bar
Максимальное потребление рабочего воздуха	230 л/мин (6 бар)
Максимальный диаметр твердых включений	4 mm
Максимальная вязкость	3000 Cp
Максимальная температура	85 °C
Вес насоса	3,7 кг
Гарантия на отказ	2 года

Детали в контакте с перекачиваемой средой

Мембраны - PTFE
Корпус насоса - алюминий
Венты крепления клапана - Stainless steel (316)
Материал клапана - Peek

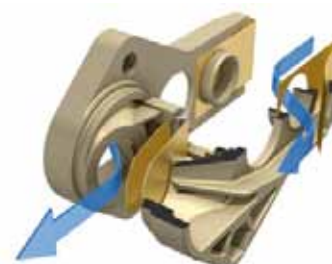
Автоматический сброс малой мощности воздушного мотора

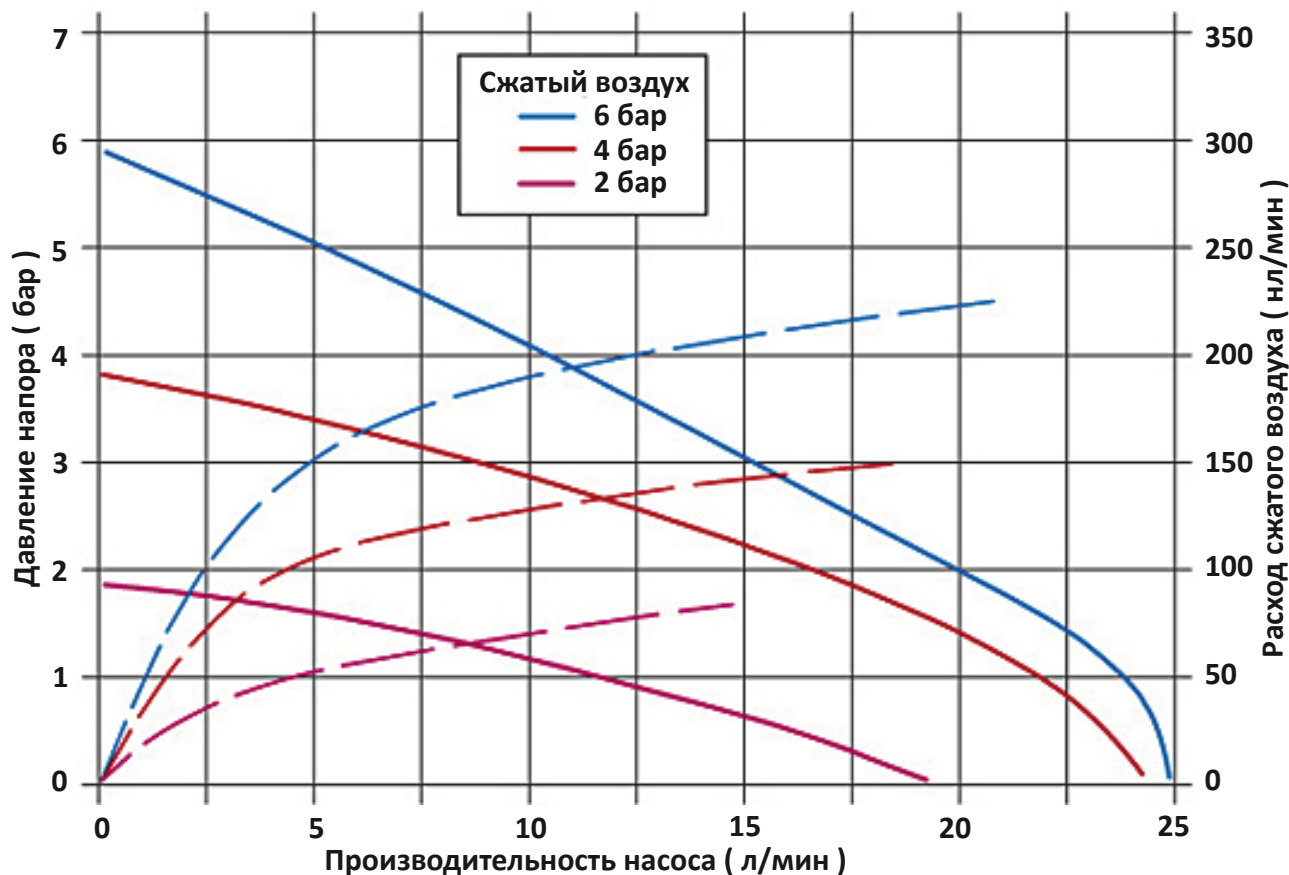
Очень низкое потребление воздуха
Высокая надёжность / нет зависаний
Самоочищающийся (высокий срок службы)
Низкий рабочий шум (83 db(A))

Одна из особенностей плавной работы насоса запатентованная гибкая подвеска мембраны. Диафрагмы не установлены в шахте и могут работать независимо друг от друга с мягкими движениями. Это минимизирует пульсацию и сокращает время между сервисными ремонтами.

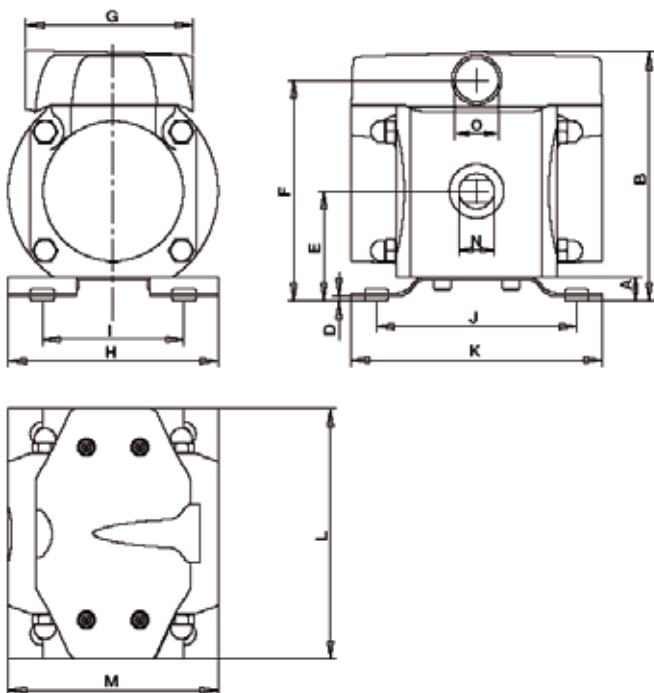


Основное преимущество данного насоса это использование плоских створчатых клапанов. Не имеет значение положение насоса, он может работать под углом 45°, 90° или 180°. Работа насоса очень тихая и без вибрации.

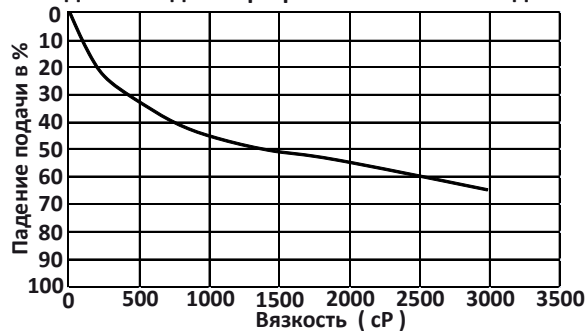




Тип насоса	A	B	D	E	F	G	H	I	J	K	L	M	N	O	Вес в кг. PP / AL
PS 15	14	145	2,5	64,5	130	97,6	141	101	118	147	147	123	1/4"	3,8"	2,7 / 3,7
PS 30	14	145	2,5	64,5	130	97,6	141	101	118	147	147	123	3,8"	3,8"	2,7 / 3,8
PS 60	14	164	2,5	74	149	97,6	141	101	118	147	147	141	3,8"	3,8"	3,6 / 4,9
PS 120	14	210	2,5	97	195	97,6	184	134	148,5	178	170	184	1.1/4"	3,8"	6,9 / 9,8



Падение подачи при разной вязкости жидкости



Падение подачи при разной высоте всасывания

